

PATENT ABSTRACTS OF JAPAN

(11)Publication number : 2002-251223

(43)Date of publication of application : 06.09.2002

(51)Int.Cl. G06F 1/00
 G06F 9/06
 G06F 17/60

(21)Application number : 2001-048067 (71)Applicant : TSUBASA SYSTEM CO LTD

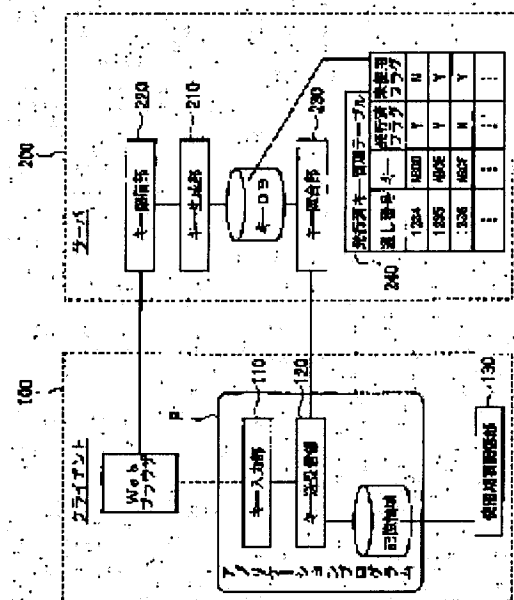
(22)Date of filing : 23.02.2001 (72)Inventor : NAKANISHI TAKUMI

(54) METHOD AND SYSTEM FOR SETTING EXPIRATION DATE OF APPLICATION PROGRAM

(57)Abstract:

PROBLEM TO BE SOLVED: To set expiration date relatively after the use of an application program is started.

SOLUTION: This method for setting the expiration date of the application program comprises a first step for urging the input of a service provision key for setting the expiration date of a specific application, a second step for judging the validity of the inputted service provision key, and a third step for setting the expiration date starting on and after the judgement to the specific application program when it is judged that the inputted service provision key is valid.



(19) 日本国特許庁 (J P)

(12) 公開特許公報 (A)

(11) 特許出願公開番号
特開2002-251223
(P2002-251223A)

(43) 公開日 平成14年9月6日(2002.9.6)

| (51) Int.Cl. ⁷ | 識別記号 | F I | テームコード*(参考) |
|---------------------------|-------|--------------|-----------------|
| G 0 6 F 1/00 | | G 0 6 F 9/06 | Z E C 5 B 0 7 6 |
| | 9/06 | | Z E C |
| | 17/60 | 17/60 | 3 0 2 E |
| | | | 3 4 0 |
| | | | 5 0 2 |

審査請求 未請求 請求項の数10 O L (全 9 頁) 最終頁に続く

(21) 出願番号 特願2001-48067(P2001-48067)

(22) 出願日 平成13年2月23日(2001.2.23)

(71) 出願人 594057314

翼システム株式会社

東京都江東区亀戸2丁目25番14号

(72) 発明者 中西 巧

東京都江東区亀戸2丁目25番14号翼システム株式会社内

(74) 代理人 100089244

弁理士 遠山 勉 (外3名)

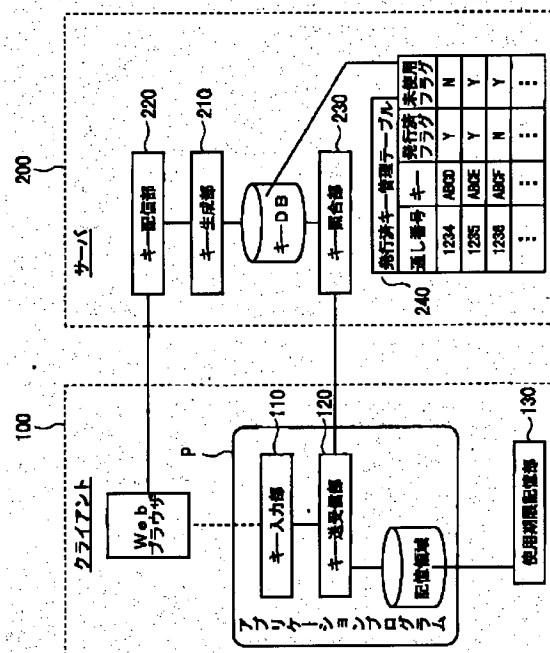
Fターム(参考) 5B076 FB18 FC10

(54) 【発明の名称】 アプリケーションプログラム使用期限設定方法、および、アプリケーションプログラム使用期限設定システム

(57) 【要約】

【課題】 アプリケーションプログラムの使用を開始したときから相対的に期限を設定できるようにする。

【解決手段】 アプリケーションプログラムの使用期限を設定するための方法であって、特定のアプリケーションプログラムの使用期限を設定するためのサービス提供キーの入力を促す第1のステップと、前記入力されたサービス提供キーの正当性について判定する第2のステップと、前記入力されたサービス提供キーが正当であると判定された場合に、前記特定のアプリケーションプログラムに対して、前記判定時以降に開始する使用期限を設定する第3のステップとを備える。



【特許請求の範囲】

【請求項1】アプリケーションプログラムの使用期限を設定するための方法であって、

特定のアプリケーションプログラムの使用期限を設定するためのサービス提供キーの入力を促す第1のステップと、

前記入力されたサービス提供キーの正当性について判定する第2のステップと、

前記入力されたサービス提供キーが正当であると判定された場合に、前記特定のアプリケーションプログラムに対して、前記判定時以降に開始する使用期限を設定する第3のステップとを備える、アプリケーションプログラム使用期限設定方法。

【請求項2】前記入力されたサービス提供キーが正当でないと判定された場合に、前記特定のアプリケーションプログラムに対して、利用不許可を設定する第4のステップをさらに備える、請求項1に記載のアプリケーションプログラム使用期限設定方法。

【請求項3】前記第2のステップは、前記入力されたサービス提供キーと同一のサービス提供キーが予め登録されている場合に、前記入力されたサービス提供キーが正当であると判定する、請求項1または2に記載のアプリケーションプログラム使用期限設定方法。

【請求項4】前記第2のステップは、前記入力されたサービス提供キーと同一のサービス提供キーが予め登録されており、かつ、そのサービス提供キーが未使用であることを示す識別子が登録されている場合に、前記入力されたサービス提供キーが正当であると判定する、請求項1または2に記載のアプリケーションプログラム使用期限設定方法。

【請求項5】前記第3のステップは、前記判定時以降に開始する使用期限として、前記特定のアプリケーションプログラムの一部機能の使用期限を設定する、請求項1または2に記載のアプリケーションプログラム使用期限設定方法。

【請求項6】アプリケーションプログラムの使用期限を設定するための方法であって、特定のアプリケーションプログラムに対して使用期限を設定する第1のステップと、

前記設定された使用期限の経過前に前記特定のアプリケーションプログラムの使用期限を設定するためのサービス提供キーの入力を促す第2のステップと、

前記入力されたサービス提供キーの正当性について判定する第3のステップと、

前記入力されたサービス提供キーが正当であると判定された場合に、前記特定のアプリケーションプログラムの使用期限を更新設定する第4のステップとを備える、アプリケーションプログラム使用期限設定方法。

【請求項7】アプリケーションプログラムの使用期限を設定するためのシステムであって、

特定のアプリケーションプログラムの使用期限を設定するためのサービス提供キーを入力する入力手段と、前記入力されたサービス提供キーの正当性について判定する判定手段と、

前記入力されたサービス提供キーが正当であると判定された場合に、前記特定のアプリケーションプログラムに対して、前記判定時以降に開始する使用期限を設定する設定手段とを備える、アプリケーションプログラム使用期限設定システム。

10 【請求項8】前記判定手段は、前記入力されたサービス提供キーと同一のサービス提供キーが予め登録されている場合に、前記入力されたサービス提供キーが正当であると判定する、請求項7に記載のアプリケーションプログラム使用期限設定システム。

【請求項9】前記判定手段は、前記入力されたサービス提供キーと同一のサービス提供キーが予め登録されており、かつ、そのサービス提供キーが未使用であることを示す識別子が登録されている場合に、前記入力されたサービス提供キーが正当であると判定する、請求項7に記載のアプリケーションプログラム使用期限設定システム。

20 【請求項10】アプリケーションプログラムの使用期限を設定するためのシステムであって、

特定のアプリケーションプログラムに対して使用期限を設定する設定手段と、

前記設定された使用期限の経過前に前記特定のアプリケーションプログラムの使用期限を設定するためのサービス提供キーを入力する入力手段と、

30 前記入力されたサービス提供キーの正当性について判定する判定手段と、

前記入力されたサービス提供キーが正当であると判定された場合に、前記特定のアプリケーションプログラムの使用期限を更新設定する更新手段とを備える、アプリケーションプログラム使用期限設定システム。

【発明の詳細な説明】

【0001】

【発明の属する技術分野】本発明は、アプリケーションプログラムの使用期限を設定するための方法およびシステムに関する。

【0002】

【従来の技術】従来、アプリケーションプログラムを一定期間だけ使用（または試用）させるために、たとえば、アプリケーションプログラムをインストールした日時やアプリケーションプログラムの試用を申し込んだ日時などを基準とする固定日時（たとえば、2001年8月1日から2002年7月31日まで）を使用期限として設定することが行われている。この使用期限経過後は、アプリケーションプログラムを実行しようとしても実行できないようになっている。

50 【0003】

【発明が解決しようとする課題】しかしながら、使用期限までの期間は、その期間中にアプリケーションプログラムを実行すると否とに関わらず進行するために、実行しようとした時点ですでに使用期限が経過しており実行できないことがあるという問題がある（たとえば、インストール後使用期限経過前に実行しなかった場合や、試用申し込み後使用期限経過前に実行しなかった場合など）。

【0004】本発明の課題は、アプリケーションプログラムの使用を開始したときから相対的に期限を設定することにより、一定の使用期間を確保できるようにすることにある。

【0005】

【課題を解決するための手段】本発明は、アプリケーションプログラムの使用期限を設定するための方法であって、特定のアプリケーションプログラムの使用期限を設定するためのサービス提供キーの入力を促す第1のステップと、前記入力されたサービス提供キーの正当性について判定する第2のステップと、前記入力されたサービス提供キーが正当であると判定された場合に、前記特定のアプリケーションプログラムに対して、前記判定時以降に開始する使用期限を設定する第3のステップとを備える構成とした。

【0006】この方法によれば、アプリケーションプログラムをインストールした時点などからの期間の経過にかかわらず、入力されたサービス提供キーが正当であると判断された時以降に開始する使用期限を設定することが可能になる。つまり、相対的に期限設定することにより、一定の使用期間を確保できるようになっている。

【0007】前記入力されたサービス提供キーが正当でないと判定された場合に、前記特定のアプリケーションプログラムに対して、利用不許可を設定する第4のステップをさらに備えるようにしてもよい。このようにすれば、不正なサービス提供キーに基づくアプリケーションプログラムの実行を有効に制限できる。

【0008】前記第2のステップは、前記入力されたサービス提供キーと同一のサービス提供キーが予め登録されている場合に、前記入力されたサービス提供キーが正当であると判定するようにしてもよい。このようにすれば、登録されていない不正なサービス提供キーに基づいて使用期限を設定することを防止できる。

【0009】前記第2のステップは、前記入力されたサービス提供キーと同一のサービス提供キーが予め登録されており、かつ、そのサービス提供キーが未使用であることを示す識別子が登録されている場合に、前記入力されたサービス提供キーが正当であると判定するようにしてもよい。このようにすれば、サービス提供キーが登録されている場合であっても、サービス提供キーの重複の使用を防止できる。つまり、たとえば、同一のサービス提供キーを友人に与えて、その友人とともにサービス提

供キーを使用するというような重複使用を防止できる。

【0010】前記第3のステップは、前記判定時以降に開始する使用期限として、前記特定のアプリケーションプログラムの一部機能の使用期限を設定するようにしてもよい。このようにすれば、付加価値の高い機能については使用を制限でき、基本的な機能だけを継続使用させることが可能になる。

【0011】また、本発明は、アプリケーションプログラムの使用期限を設定するための方法であって、特定のアプリケーションプログラムに対して使用期限を設定する第1のステップと、前記設定された使用期限の経過前に前記特定のアプリケーションプログラムの使用期限を設定するためのサービス提供キーの入力を促す第2のステップと、前記入力されたサービス提供キーの正当性について判定する第3のステップと、前記入力されたサービス提供キーが正当であると判定された場合に、前記特定のアプリケーションプログラムの使用期限を更新設定する第4のステップとを備える構成とした。

【0012】このようにすれば、サービス提供キーを入力することでアプリケーションプログラムに設定された使用期限を延長設定することが可能になる。このことは、アプリケーションプログラムと、サービス提供キーとを別個に販売可能であることを意味している。

【0013】また、本発明は、アプリケーションプログラムの使用期限を設定するためのシステムであって、特定のアプリケーションプログラムの使用期限を設定するためのサービス提供キーを入力する入力手段と、前記入力されたサービス提供キーの正当性について判定する判定手段と、前記入力されたサービス提供キーが正当であると判定された場合に、前記特定のアプリケーションプログラムに対して、前記判定時以降に開始する使用期限を設定する設定手段とを備える、構成とした。

【0014】このシステムによれば、アプリケーションプログラムをインストールした時点などからの期間の経過にかかわらず、入力されたサービス提供キーが正当であると判断された時以降に開始する使用期限を設定することが可能になる。つまり、相対的に期限設定することにより、一定の使用期間を確保できるようになっている。

【0015】また、本発明は、アプリケーションプログラムの使用期限を設定するためのシステムであって、特定のアプリケーションプログラムに対して使用期限を設定する設定手段と、前記設定された使用期限の経過前に前記特定のアプリケーションプログラムの使用期限を設定するためのサービス提供キーを入力する入力手段と、前記入力されたサービス提供キーの正当性について判定する判定手段と、前記入力されたサービス提供キーが正当であると判定された場合に、前記特定のアプリケーションプログラムの使用期限を更新設定する更新手段とを備える、構成とした。

【0016】このようにすれば、サービス提供キーを入力することでアプリケーションプログラムに設定された使用期限を延長設定することが可能になる。このことは、アプリケーションプログラムと、サービス提供キーとを別個に販売可能であることを意味している。

【0017】

【発明の実施の形態】以下、本発明の実施の形態であるプログラム使用期限管理システムについて、図面を参照しながら説明する。

【0018】図1は、プログラム使用期限管理システムの概略システム構成を説明するための図である。同図は一部、機能ブロック図を含んでいる。

【0019】プログラム使用期限管理システムはユーザー端末100とサーバ200とを包含しており、両者はインターネットを介して相互にデータ通信するためのモデムなどの通信手段を備えている。

【0020】ユーザー端末100は、パーソナルコンピュータなどの情報端末であり、コンピュータ本体、そのコンピュータ本体に内蔵されているハードディスク装置などの記憶装置、および、CD-ROMドライブ装置、キーボードやマウスなどの入力手段、CRTディスプレイや液晶ディスプレイなどの画像表示装置などを備えている。

【0021】ハードディスク装置には、ウインドウズ（登録商標）やマックOSやUNIX（登録商標）などの所定のオペレーティングシステムがインストールされており、さらに、そのオペレーティングシステム上で実行されるブラウザプログラムや、アプリケーションプログラムPがインストールされている。

【0022】アプリケーションプログラムPとしては、本実施の形態においては、擬人化エージェントなどのキャラクタ画像をディスプレイに表示させるとともに、所定メニューや話題情報などの文字をそのキャラクタ画像と同一画面に表示する（または、音声を出力する）などの各種の機能を有しているソフトウェアがインストールされている。なお、アプリケーションプログラムとしては、その他、ワードプロセッサソフト、メーラソフト、ゲームソフト、表計算ソフトなど各種のプログラムを用いてもよい。ハードディスク装置には、アプリケーションプログラムPの起動によって、使用期限記憶部130が設定されるようになっている。

【0023】このアプリケーションプログラムPは、CD-ROMに記録されて配布されるか、または、所定のサーバ（後述するサーバ200であってもよい）からインターネットを介して配布（ダウンロード）される。アプリケーションプログラムは、CD-ROMによって配布された場合には、CD-ROMドライブ装置を介してハードディスク装置にインストールされる。

【0024】アプリケーションプログラムPの構成について、図2を参照しながら説明する。図2は、アプリケ

ーションプログラムの構成を説明するための図である。アプリケーションプログラムPは、主に、キャラクタ画像を表示するプログラムPA、キャラクタ画像データPA2、台詞データPA3、および、音声データPA4構成されている。アプリケーションプログラムPがインストールされると、これらのプログラムおよびデータがハードディスク装置の所定の領域に格納されることになる。

【0025】キャラクタ画像を表示するプログラムPAは、キャラクタ画像データPA2に基づくキャラクタ画像を表示するソフトウェア（モジュール）である。このプログラムPAは、C言語に類似した体系のスクリプト言語によって作成されており、予め用意されている関数を使用して所望のキャラクタ画像PA2（キャラクタ画像のファイル名など）を指定することで、そのキャラクタ画像をディスプレイに表示するようになっている。

【0026】プログラムPAは起動（実行）されることによって、そのプログラムPAで指定（記述）されているキャラクタの画像データPA1や台詞PA3を表示したり、音声PA4を出力したりする。なお、キャラクタ画像としては、人物や生物の実写画像、それら人物や生物との同一性を有するアニメ画像（CG画像を含む）、想像上の人物や生物のアニメ画像、又は、生物や非生物を擬人化したアニメ画像などを用いることができる。キャラクタ画像は、静止画像であっても動画画像であってもよい。

【0027】プログラムPAは、所定のオペレーティングシステムの下で起動（実行）されてRAM（主記憶装置）に常駐する常駐型のプログラムであり、他のアプリケーションソフトウェア（ワープロソフトウェアやブラウザソフトウェアなど）が使用中であっても、イベントが検出されるとプログラムPAの機能が実行されるようになっている。イベントとしては、マウスによる特定位置（キャラクタ画像）のクリックがある。このクリックが検出された場合には、キャラクタ画像と同一画面に文字情報としてのメニュー画面が表示される。

【0028】また、メニュー画面中の特定項目のクリックもイベントとして検出される。たとえば、メニュー画面として「話題の提供」と「情報更新」の項目が表示されている場合に、「話題の提供」のクリックが検出されたときには、キャラクタ画像と同一画面に話題の文字情報（例えば、「本日は〇〇記念日です。由来は・・・です。」）が表示される（または音声情報が出力される）。一方、「情報更新」のクリックが検出された場合には、キャラクタ画像と同一画面にサーバに接続する旨の文字情報（たとえば、「サーバにアクセスします。」）が表示されるとともに、サーバ200にアクセスして、そのサーバに更新情報（キャラクタ画像など）が登録されているときにはその更新情報を取得して、自己のハードディスク装置に格納する。

【0029】次に、キー入力部110およびキー送受信部120の機能について、図3を参照しながら説明する。図3は、図1中の機能ブロックの機能を説明するためのフローチャートである。キー入力部110およびキー送受信部120は、アプリケーションプログラムによって実現されている。

【0030】キー入力部110は、入力手段を介してユーザー端末100内部にアプリケーションプログラムPの使用期限を設定するためのサービス提供キーが入力されると(S100)、その入力サービス提供キーをキー送受信部120へ引き渡す(S110)。キー送受信部120は、そのサービス提供キーを通信手段およびインターネットを介してサーバ200のキー照合部230に対して送信する(S102)。キー送受信部120は、後述するようにキー照合部230から利用許可OK信号を受信した場合には(S103、S104:OK)、使用期限記憶部130に使用期限を設定する。

【0031】サーバ200は、ワークステーションなどの比較的高性能のコンピュータであり、コンピュータ本体や、そのコンピュータ本体に内蔵されているハードディスク装置などの記憶装置を備えている。キーボードやマウスなどの入力手段や、CRTディスプレイや液晶ディスプレイなどの画像表示装置などを備えていることもある。

【0032】ハードディスク装置には、ウインドウズやマックOSやUNIXなどの所定のオペレーティングシステムがインストールされており、さらに、そのオペレーティングシステム上で実行されるサーバプログラムや、データベース管理プログラムなどがインストールされている。ハードディスク装置には、キーDB(データベース)として発行済みキー管理テーブル240が格納されている。

【0033】この発行済みキー管理テーブル240には、通し番号、および、この通し番号ごとに、サービス提供キー、サービス提供キーが発行済みか否かを判定するために用いられる発行済フラグ、および、サービス提供キーが使用されたか否かを判定するために用いられる未使用フラグが対応づけられて登録されている。サービス提供キーは、通し番号を所定の変換アルゴリズムを用いて変換することにより、一意のキーとして生成(発行)されたものである。

【0034】キー生成部210、キー配信部220、および、キー照合部230は、サーバプログラムによって実現される。これら各部の機能について、図3を参照しながら説明する。

【0035】キー生成部210は、キー配信部220からアクセスされた場合に、キーDBとしての発行済みキー管理テーブル240へアクセスして、サービス提供キーが未発行の通し番号の一つを読み出す(S201)。通し番号が未発行であるか否かは、通し番号に対応づけら

れた発行済みフラグ欄にフラグ「N」が設定されているか否かによって判定する。「N」が設定されていれば、未発行であると判定される。たとえば、図1に示す発行済みキー管理テーブル240は、通し番号「1236」が未発行であることを示しており、この場合には、通し番号「1236」が読み出されることになる。

【0036】キー生成部210は、読み出した通し番号を所定の変換アルゴリズムによって一意のサービス提供キーに変換する(S202)。たとえば、通し番号「1236」をサービス提供キー「ABCF」に変換する。

【0037】キー生成部210は、このようにして生成されたサービス提供キーを発行済みキー管理テーブル240に登録して、対応する発行済みフラグ欄にフラグ「Y」を設定する。また、キー生成部210は、生成したサービス提供キーをキー配信部220に引き渡す(S203)。

【0038】キー配信部220は、ユーザー端末100からインターネットを介してアクセスされた場合に、キー生成部210にアクセスして、上述のように、キー生成部210によって生成されたサービス提供キーを取得する(S204)。キー配信部220は、その取得したサービス提供キーを、サービス提供キー通知画面を表示するためのHTML(Hyper Text Markup Language)ファイルに記述して(S205)、ユーザー端末100に対して配信する(S206)。

【0039】キー照合部230は、キー送受信部120から送信されるサービス提供キーを受信すると、キーDBとしての発行済み管理テーブル240にアクセスして(S207)、その受信サービス提供キーの正当性について判定する。つまり、その受信サービス提供キーが発行済みであり、かつ、未使用であるか否かを判定する(S208)。

【0040】なお、この正当性の判定としては、受信サービス提供キーが発行済みであるか否かのみを判定するようによい。未使用であるか否かを判定するのは、同一サービス提供キーの重複使用を防止するためである。受信したサービス提供キーが発行済みであるか否かは、その受信サービス提供キーに対応づけられた発行済みフラグ欄にフラグ「Y」が設定されているか否かによって判定する。「Y」が設定されていれば、発行済みであると判定される。

【0041】また、受信サービス提供キーが未使用であるか否かは、その受信サービス提供キーに対応づけられた未使用フラグ欄にフラグ「Y」(サービス提供キーが未使用であることを示す識別子)が設定されているか否かによって判定する。「Y」が設定されていれば、未使用であると判定される。

【0042】たとえば、図1に示す発行済みキー管理テーブル240は、サービス提供キー「1235」が発行済みであることを示しており、また、同サービス提供キ

「1235」が未使用であることを示している。

【0043】キー照合部230は、上記のS208における判定の結果、受信サービス提供キーが発行済みであり、かつ、未使用であると判定した場合には（S208：OK）、発行済みキー管理テーブル240の受信サービス提供キー（上記の場合は1235）に対応する未使用フラグ欄にフラグ「N」を設定し（S209）、利用許可OK信号を発行してユーザー端末100に対して送信する（S210）。一方、キー照合部230は、上記のS208における判定の結果、受信サービス提供キーが発行済みでないか（未発行）、または、未使用でない（既使用）と判定した場合には（S208：NG）、NG信号（利用不許可信号）を発行してユーザー端末100に対して送信する（S211）。

【0044】次に、上記構成のプログラム使用期限管理システムの動作について、図4を参照しながら説明する。図4は、プログラム使用期限管理システムの動作を説明するためのフローチャートである。

【0045】ユーザー端末100でブラウザプログラムが起動されて、そのブラウザを介して所定URL（Uniform Resource Locator）が入力されると、WWWのキー購入ページにアクセスする（S300）。このキー購入ページはサーバ200からHTMLファイルとして配信される。本実施の形態では、アプリケーションプログラムPの使用期限を新規に設定する場合や、すでに設定されている使用期限を更新設定しようとする場合には、このキー購入ページにアクセスして、所定の購入手続きを行ってサービス提供キーを取得するようになっている。所定の購入手続きとしては、使用期間の指定や、支払方法の指定などがある。

【0046】キー購入ページにはサービス提供キー購入ボタンが表示されており、マウスを介してこのボタンが指示（クリック）されたことが検出された場合には、サーバ200のキー配信部220は、キー生成部210にアクセスして、一意のサービス提供キーを取得する（S301）。取得されたサービス提供キーは、キー配信部220によってサービス提供キー通知画面を表示するためのHTMLファイルの一部に記述されて、ユーザー端末100に対して配信される（S302）。

【0047】ユーザー端末100は、その配信されたHTMLファイルをブラウザソフトウェアによって解析して、サービス提供キー通知画面を表示する。この通知画面には、サービス提供キー（たとえば、1235）も表示されることになる。このようにして、サービス提供キーは、ユーザーに通知される（S302）。なお、サービス提供キーは、葉書などの郵便物に印刷して配布することによって、もしくは、電話機を介して合成音声やオペレータの肉声によって通知するようによい。

【0048】次に、アプリケーションプログラムPに関連づけられたアイコンがクリックされるなどして、その

アプリケーションプログラムPが起動されると、サービス提供キーの入力画面を表示してサービス提供キーの入力を促すようになっている。ユーザーは、この入力画面を介して上記通知されたサービス提供キーを入力することになる（S303）。

【0049】なお、アプリケーションプログラムPに対して使用期限がすでに設定されている場合には、このタイミングでは表示されずに、その使用期限経過前に（たとえば経過1日前に）サービス提供キーの入力画面を表示してサービス提供キーの入力を促すようになっている。ここでは、使用期限はまだ設定されていないものとして説明を続ける（なお、使用期限が設定されている場合も以下と同様の処理が実行されることになる）。

【0050】入力されたサービス提供キー（上記の場合は1235）は、入力手段を介して所定の操作を行うことによって、キー送受信部120によりサーバ200のキー照合部230に対して送信される（S304）。

【0051】キー照合部230は、サービス提供キーを受信するとキーDBとしての発行済みキー管理テーブル240にアクセスして、その受信したサービス提供キーの正当性を判定（確認）する（S305）。つまり、その受信したサービス提供キーが発行済みであり、かつ、未使用であるか否かを判定する。なお、この正当性の判定としては、その受信したサービス提供キーが発行済みであるか否かのみを判定するようによい。

【0052】この判定の結果、受信サービス提供キーが発行済みであり、かつ、未使用であると判定された場合には、キー照合部230は、発行済みキー管理テーブル240の受信サービス提供キーに対応する未使用フラグ欄にフラグ「N」を設定し、利用許可OK信号を発行してユーザー端末100に対して送信する。

【0053】たとえば、図1に示した発行済みキー管理テーブル240は、サービス提供キー「1235」に対応する発行済みフラグが「Y」であり、そのサービス提供キー「1235」が発行済みであることを示している。また、サービス提供キー「1235」に対応する未使用フラグが「Y」であり、同サービス提供キー「1235」が未使用であることを示している。したがって、この場合には、利用許可OK信号がユーザー端末100に対して送信されることになる（図3参照）。

【0054】キー送受信部120は、利用許可OK信号を受信した場合には（S306、S307：OK）、使用期限記憶部130にS305での正当性判定時以降に開始する使用期限を設定する（S308）。たとえば、S305での正当性判定時以降に開始する使用期限として、利用許可OK信号を受信した日（またはその翌日）に開始するたとえば6ヶ月の使用期限を設定する（サービス提供キーを新規購入した場合）。なお、使用期限がすでに設定されている場合に利用許可OK信号を受信したときは、残り使用期限+6ヶ月の使用期限のように使

用期限を更新設定する（サービス提供キーを追加購入した場合）。

【0055】アプリケーションプログラムPは、以後、起動されるごとに、使用期限記憶部130に設定されている期限を参照して、ユーザー端末100内に設けられたカレンダー部（図示せず）から取得した日時情報が設定期限内であるか否かを判定して、その期限内であると判定した場合にだけアプリケーションプログラムPを実行する（実行を継続する）。

【0056】なお、使用期限として、アプリケーションプログラムPの一部機能（サーバにアクセスして更新情報を取得する機能など）の使用期限を設定するにしてもよい。この場合、アプリケーションプログラムPは、以後、起動されるごとに、カレンダー部から取得した日時情報が一部機能の使用期限内であるか否かを判定して、その期限内であると判定された場合にだけ、アプリケーションプログラムPの有するすべての機能を実行可能とする。一方、一部機能の使用期限が経過していると判定された場合には、その機能の実行を不可とすることが考えられる（たとえば、メニュー画面中に「情報更新」の項目を表示しないなど）。

【0057】このようにすれば、付加価値の高い機能（上記の更新情報を取得する機能など）については使用を制限でき、基本的な機能だけを継続使用させることが可能になる。したがって、使用が制限される付加価値の高い機能を使用しようとするユーザーに対して、新規にサービス提供キーを購入する動機を与えることが可能になる。

【0058】一方、上記のS305における判定の結果、受信サービス提供キーが発行済みでないか（未発行）、または、発行済みであっても未使用でない（既使用）と判定された場合には（S306：NG）、キー照合部230によってNG信号（利用不許可信号）が生成されてユーザー端末100に対して送信されることになる。この場合には、アプリケーションプログラムPの実行を停止する（S307：NG）。たとえば、「サービス提供キーが不適切です。」のように画面表示を行った後に、アプリケーションプログラムPの実行を停止する。

【0059】実行を停止する場合には、アプリケーションプログラムPの利用不許可の設定を行う。たとえば、ハードディスク装置の所定領域に、アプリケーションプログラムPの利用不許可を示すフラグを設定する。そして、次回、アプリケーションプログラムPの起動が指示された場合には、そのフラグを参照して、利用不許可が設定されていない場合にだけ、実際に起動（実行）するようにする。このようにすれば、不正なサービス提供キーに基づくプログラムPの実行を有効に制限できる。

【0060】以上説明したように、本実施の形態のプログラム使用期限管理システムによれば、サービス提供キ

ーのみをアプリケーションプログラムPと分離・独立して販売できることにより、販売管理のコストを低減できる。また、未使用のサービス提供キーには利用に時間的制限がなく、ユーザーは複数個のサービス提供キーを予め購入しておいても無駄になることがない。さらに、サービス提供キーの正当性（または有効性）をネットワークを通じてサーバ200に確認することにより、期限の切れたキーを確実に検知することが可能になる。

【0061】上記例では、ユーザー端末100に、アプリケーションプログラムPの使用期限を設定するためのサービス提供キーを入力する入力手段（キーボードなど）と、その入力されたサービス提供キーが正当であると判定された場合に、アプリケーションプログラムPに対して、判定時以降に開始する使用期限を設定する設定手段（図3中のS105）を設けるように説明した。また、サーバ200に、ユーザー端末100で入力されたサービス提供キーの正当性について判定する判定手段（図3中のS208）を設けるように説明した。

【0062】これに代えて、ユーザー端末100に入力手段を設け、サーバ200に、設定手段と、判定手段とを設けるようにしてもよい。また、ユーザー端末100に入力手段、設定手段、および、判定手段を設けるようにしてもよい。この場合、サーバ200は不要になる。

【0063】

【発明の効果】以上説明したように、本発明によれば、アプリケーションプログラムの使用を開始したときから相対的に期限を設定することにより、一定の使用期間を確保できるようにすることが可能になる。

【図面の簡単な説明】

【図1】本発明の一実施形態を説明するためのプログラム使用期限管理システムの概略システム構成を示す図である。

【図2】本実施形態のアプリケーションプログラムの構成を説明するための図である。

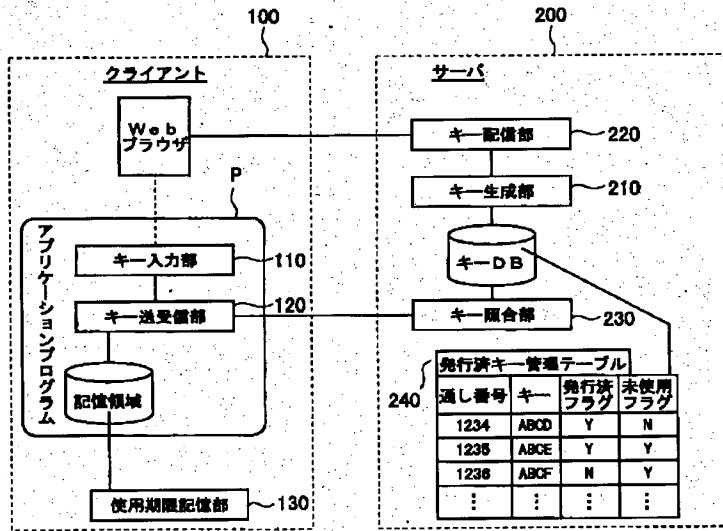
【図3】図1に含まれる機能ブロックの機能を説明するためのフローチャートである。

【図4】本実施形態のプログラム使用期限管理システムの動作を説明するためのフローチャートである。

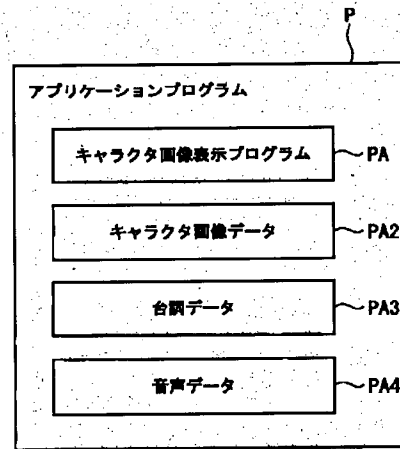
【符号の説明】

100 ユーザー端末
110 キー入力部
120 キー送受信部
130 使用期限記憶部
200 サーバ
210 キー生成部
220 キー配信部
230 キー照合部
240 発行済みキー管理テーブル
P アプリケーションプログラム

【図1】

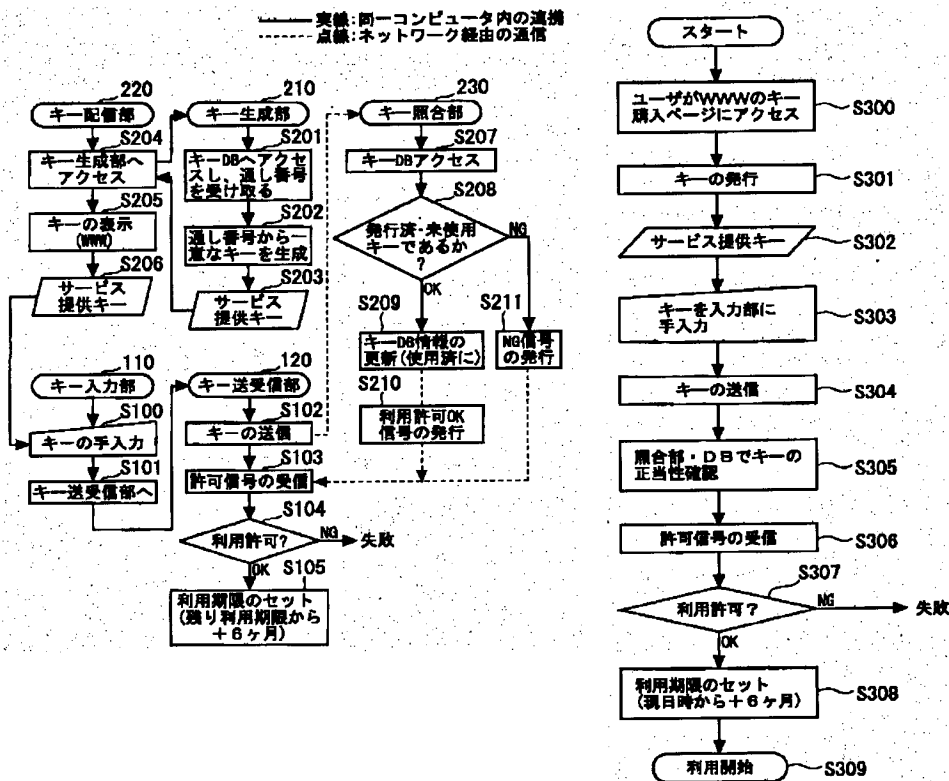


【図2】



【図3】

【図4】



フロントページの続き

| (51) Int. Cl. ⁷ | 識別記号 | FI | ターマコード (参考) |
|----------------------------|-------|---------------|-------------|
| G 0 6 F 17/60 | 5 0 2 | G 0 6 F 17/60 | 5 1 2 |
| | 5 1 2 | 9/06 | 6 6 0 A |